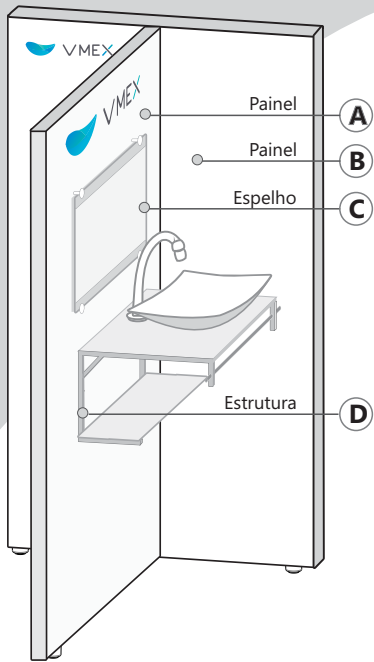




Guia de Montagem

Showroom Gabinetes

Guia de Montagem Showroom Gabinetes



Lista de Acessórios



Parafuso 3 unidades

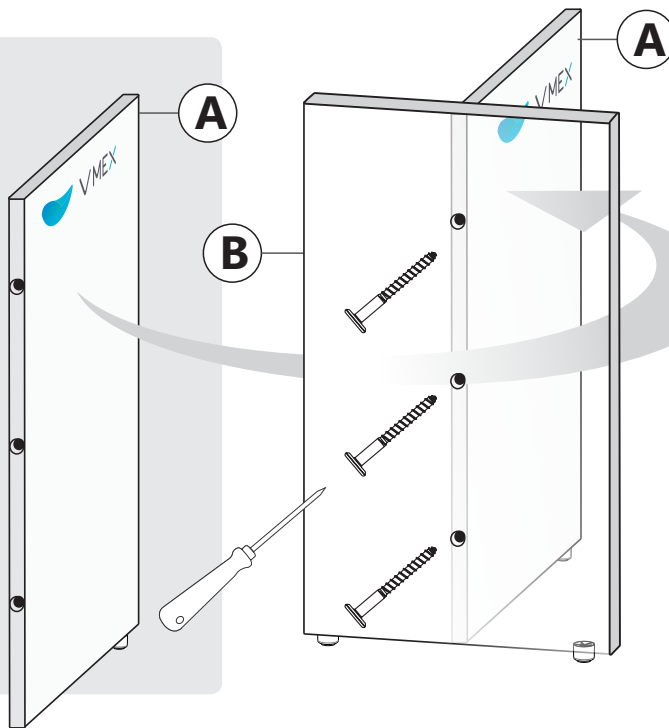
Tenha em mãos



1º Apoie na vertical o **painel (B)** que contém 3 furos centrais e 2 bases de apoio.

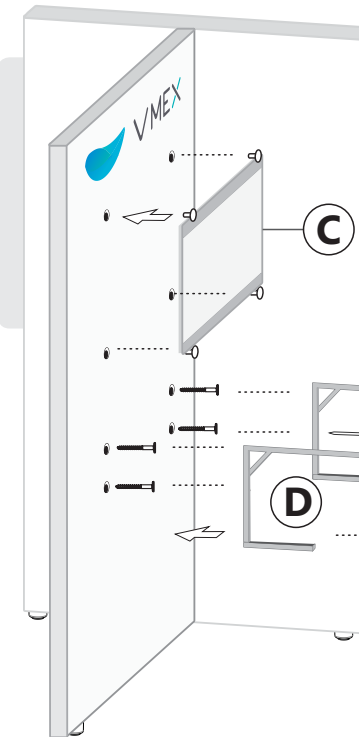
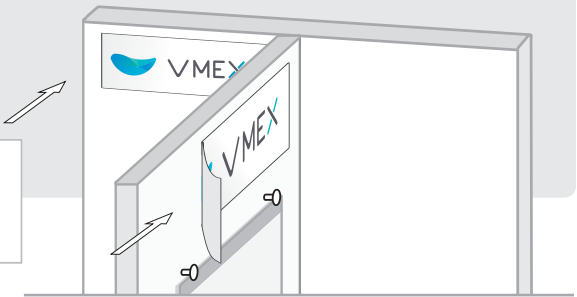
2º Fixe o **painel (A)** que contém apenas 1 base de apoio no centro do **painel (B)** utilizando os parafusos.

Obs. O **Painel (A)** contém 1 base de apoio e o **Painel (B)** contém 2 bases de apoio.



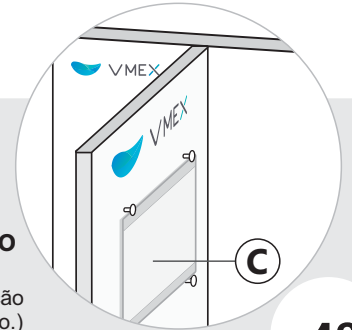
3º

Fixar o adesivo **VMEX** no centro dos painéis.



Seu expositor está pronto! Agora é apenas fixar o **GABINETE COMPLETO**

(Vide manual de instalação acompanhado do produto.)



4º

Aspecto Final: Painel montado com a possibilidade de expor até 3 Gabinetes ou mais (dependendo do tamanho do Gabinete).

